

Veiligheidsinformatieblad

volgens Verordening (EG) nr. 1907/2006

Asplit® LC Solution

Datum van herziening: 28.07.2023

Productcode: 00359-1207

Pagina 1 van 12

RUBRIEK 1: Identificatie van de stof of het mengsel en van de vennootschap/onderneming**1.1. Productidentificatie**

Asplit® LC Solution

Art.-No.

592 0820

1.2. Relevant geïdentificeerd gebruik van de stof of het mengsel en ontraden gebruik**Gebruik van de stof of het mengsel**

Kit

1.3. Details betreffende de verstreker van het veiligheidsinformatieblad

Firma:	TIP TOP Oberflächenschutz Elbe GmbH	
Weg:	Heuweg 4	
Plaats:	D-06886 Wittenberg	
Telefoon:	+49(0)3491/635-50	Telefax: +49(0)3491/635-552
Bereik:	Verantwoordelijk voor het veiligheidsdatablad: sds@gbk-ingelheim.de	

1.4. Telefoonnummer voor noodgevallen:

INTERNATIONAL: +49 - (0) 6132 - 84463, GBK GmbH (24h - 7d/w - 365d/a)
Nationaal Vergiftingen Informatie Centrum (NVIC): +(0)31 30 274 8888
[Uitsluitend bestemd om professionele hulpverleners te informeren bij acute vergiftigingen]

RUBRIEK 2: Identificatie van de gevaren**2.1. Indeling van de stof of het mengsel****Verordening (EG) nr. 1272/2008**

Gevaren categorieën:
Acute toxiciteit: Acute tox. 3
Acute toxiciteit: Acute tox. 4
Huidcorrosie/-irritatie: Huidcorr. 1B
Ernstig oogletsel/oogirritatie: Ooglet. 1
Sensibilisatie van de luchtwegen/de huid: Sens. huid 1A
Mutageniteit in geslachtscellen: Muta. 2
Kankerverwekkendheid: Kank. 1B
Specifieke doelorgaan toxiciteit bij eenmalige blootstelling: STOT eenm. 3
Gevaar voor het aquatisch milieu: Aquat. chron. 3
Gevarenaanduidingen:
Giftig bij inslikken.
Schadelijk bij contact met de huid en bij inademing.
Kan irritatie van de luchtwegen veroorzaken.
Veroorzaakt ernstige brandwonden en oogletsel.
Kan een allergische huidreactie veroorzaken.
Verdacht van het veroorzaken van genetische schade.
Kan kanker veroorzaken.
Schadelijk voor in het water levende organismen, met langdurige gevolgen.

2.2. Etiketteringselementen**Verordening (EG) nr. 1272/2008****Gevaarlijke bestanddelen die op het etiket vermeld moeten worden**

2-furaldehyde
Fenol
Formaldehyde
N-(3-(trimethoxysilyl)propyl)ethyleendiamine

Signaalwoord: Gevaar

Veiligheidsinformatieblad

volgens Verordening (EG) nr. 1907/2006

Asplit® LC Solution

Datum van herziening: 28.07.2023

Productcode: 00359-1207

Pagina 2 van 12

Pictogrammen:



Gevarenaanduidingen

H301	Giftig bij inslikken.
H312+H332	Schadelijk bij contact met de huid en bij inademing.
H335	Kan irritatie van de luchtwegen veroorzaken.
H314	Veroorzaakt ernstige brandwonden en oogletsel.
H317	Kan een allergische huidreactie veroorzaken.
H341	Verdacht van het veroorzaken van genetische schade.
H350	Kan kanker veroorzaken.
H412	Schadelijk voor in het water levende organismen, met langdurige gevolgen.

Voorzorgsmaatregelen

P201	Alvorens te gebruiken de speciale aanwijzingen raadplegen.
P202	Pas gebruiken nadat u alle veiligheidsvoorschriften gelezen en begrepen heeft.
P260	damp niet inademen.
P280	Beschermende handschoenen/beschermende kleding/oogbescherming/gelaatsbescherming dragen.
P308+P313	NA (mogelijke) blootstelling: een arts raadplegen.
P405	Achter slot bewaren.
P273	Voorkom lozing in het milieu.

Bijzondere etikettering voor bepaalde mengsels

Uitsluitend voor gebruik door professionele gebruiker.

2.3. Andere gevaren

Overeenkomstig de verordening (EG) nr. 1907/2006 (REACH) bevat dit product geen PBT / vPvB-substanties. Het mengsel bevat geen stoffen die zijn opgenomen in de lijst die is opgesteld volgens artikel 59, lid 1 van REACH voor het hebben van hormoonontregelende eigenschappen, of is geïdentificeerd als het hebben van hormoonontregelende eigenschappen volgens de criteria bepaald in Gedelegeerde Verordening (EU) 2017/2100 of Verordening (EU) 2018/605. Dampen kunnen met lucht een explosief mengsel vormen.

RUBRIEK 3: Samenstelling en informatie over de bestanddelen

3.2. Mengsels

Chemische omschrijving

Mengsel van de volgende stoffen met additieven

Veiligheidsinformatieblad

volgens Verordening (EG) nr. 1907/2006

Asplit® LC Solution

Datum van herziening: 28.07.2023

Productcode: 00359-1207

Pagina 3 van 12

Gevaarlijke bestanddelen

CAS-Nr.	Stofnaam			Hoeveelheid
	EG-Nr.	Index-Nr.	REACH-Nr.	
	GHS-classificatie			
98-01-1	2-furaldehyde			< 30 %
	202-627-7	605-010-00-4	01-2119486861-27	
	Carc. 2, Acute Tox. 3, Acute Tox. 3, Acute Tox. 4, Skin Irrit. 2, Eye Irrit. 2, STOT SE 3; H351 H331 H301 H312 H315 H319 H335			
108-95-2	Fenol			< 10 %
	203-632-7	604-001-00-2	01-2119471329-32	
	Muta. 2, Acute Tox. 3, Acute Tox. 3, Acute Tox. 3, Skin Corr. 1B, STOT RE 2, Aquatic Chronic 2; H341 H331 H311 H301 H314 H373 H411			
50-00-0	Formaldehyde			< 1 %
	200-001-8	605-001-00-5	01-2119488953-20	
	Carc. 1B, Muta. 2, Acute Tox. 3, Acute Tox. 3, Acute Tox. 3, Skin Corr. 1B, Skin Sens. 1A; H350 H341 H331 H311 H301 H314 H317			
1760-24-3	N-(3-(trimethoxysilyl)propyl)ethyleendiamine			< 1 %
	217-164-6		01-2119970215-39	
	Eye Dam. 1, Skin Sens. 1; H318 H317			

Volledige inhoud van de H- en EUH-zinnen: zie rubriek 16.

Specifieke concentratiegrenzen, M-factoren en ATE's

CAS-Nr.	EG-Nr.	Stofnaam	Hoeveelheid
		Specifieke concentratiegrenzen, M-factoren en ATE's	
98-01-1	202-627-7	2-furaldehyde	< 30 %
		inhalatief: ATE = 3 mg/l (dampen); inhalatief: ATE = 0,5 mg/l (stofdeeltjes of nevels); dermaal: ATE = 1100 mg/kg; oraal: LD50 = 65 mg/kg	
108-95-2	203-632-7	Fenol	< 10 %
		inhalatief: ATE = 3 mg/l (dampen); inhalatief: ATE = 0,5 mg/l (stofdeeltjes of nevels); dermaal: ATE = 300 mg/kg; oraal: ATE = 100 mg/kg Skin Corr. 1B; H314: >= 3 - 100 Skin Irrit. 2; H315: >= 1 - < 3 Eye Irrit. 2; H319: >= 1 - < 3	
50-00-0	200-001-8	Formaldehyde	< 1 %
		inhalatief: ATE = 3 mg/l (dampen); inhalatief: LC50 = 0,578 mg/l (stofdeeltjes of nevels); dermaal: LD50 = 270 mg/kg; oraal: LD50 = 600 - 800 mg/kg Skin Corr. 1B; H314: >= 25 - 100 Skin Irrit. 2; H315: >= 5 - < 25 Eye Irrit. 2; H319: >= 5 - < 25 Skin Sens. 1; H317: >= 0,2 - 100 STOT SE 3; H335: >= 5 - 100	

RUBRIEK 4: Eerstehulpmaatregelen
4.1. Beschrijving van de eerstehulpmaatregelen
Algemeen advies

- Vervuilde, doordrenkte kleding direct uittrekken.
- Bij aanhoudende klachten arts erbij halen.
- Desbetreffende persoon uit het gevarenbereik brengen en neerleggen.

Bij inademing

- In de frisse lucht brengen na accidenteel inademen van dampen.
- Meteen arts erbij halen.

Bij aanraking met de huid

- Onmiddellijk met zeep en overvloedig water wassen.
- Bij aanhoudende huidirritatie arts bezoeken.

Veiligheidsinformatieblad

volgens Verordening (EG) nr. 1907/2006

Asplit® LC Solution

Datum van herziening: 28.07.2023

Productcode: 00359-1207

Pagina 4 van 12

Bij aanraking met de ogen

Onmiddellijk met overvloedig water spoelen, ook onder de oogleden, gedurende tenminste 15 minuten.
Onmiddellijk (oog-)arts consulteren.

Bij inslikken

Geen braken veroorzaken.
Meteen arts erbij halen.
Mond uitspoelen en rijkelijk water nadrinken.
Nooit iets aan een bewusteloos persoon geven.
Het besluit of braakneiging veroorzaken of neen moet de dokter nemen.

4.2. Belangrijkste acute en uitgestelde symptomen en effecten

Kan kanker veroorzaken.
Verdacht van het veroorzaken van genetische schade.
Giftig bij inslikken.
Schadelijk bij contact met de huid en bij inademing.
Veroorzaakt ernstige brandwonden en oogletsel.
Kan een allergische huidreactie veroorzaken.
Kan irritatie van de luchtwegen veroorzaken.

4.3. Vermelding van eventueel noodzakelijke onmiddellijke medische verzorging en speciale behandeling

Naar gelang de symptomen behandelen.
Let op, fenolen hebben in hoge concentraties een lokaal verdovend effect, zodat pijn van brandwonden pas vertraagd in de tijd optreedt.

RUBRIEK 5: Brandbestrijdingsmaatregelen

5.1. Blusmiddelen

Geschikte blusmiddelen

Alcoholbestendig schuim, poeder, kooldioxide (CO₂), verneveld water.

Ongeschikte blusmiddelen

Volle waterstraal

5.2. Speciale gevaren die door de stof of het mengsel worden veroorzaakt

Bij verbranding kan ontstaan:
koolmonoxide en kooldioxide
Irriterende/bijtende, brandbare en vergiftige smeulgasen.

5.3. Advies voor brandweerlieden

Draag onafhankelijk ademhalingsapparaat met persluchtcilinder en beschermende kleding.

Bijkomend advies

De damp is zwaarder dan lucht en verspreidt zich over de grond.
Kan met lucht een explosief mengsel vormen, vooral in lege, ongereinigde houders.
Bedreigde vaten met watersproeistraal afkoelen.
Gecontamineerd bluswater gescheiden verzamelen, mag niet in de riolering terecht komen.
Brandresten en gecontamineerd bluswater moeten overeenkomstig met de plaatselijke overheidsvoorschriften verwerkt worden.

RUBRIEK 6: Maatregelen bij het accidenteel vrijkomen van de stof of het mengsel

6.1. Persoonlijke voorzorgsmaatregelen, beschermingsmiddelen en noodprocedures

Algemene informatie

Voor voldoende beluchting zorgen.
Personen in veiligheid brengen.
Ontstekingsbronnen verwijderd houden.

Voor andere personen dan de hulpdiensten

Dampen niet inademen.
Aanraking met de ogen, de huid en de kleding vermijden.

Veiligheidsinformatieblad

volgens Verordening (EG) nr. 1907/2006

Asplit® LC Solution

Datum van herziening: 28.07.2023

Productcode: 00359-1207

Pagina 5 van 12

Voor de hulpdiensten

In geval van dampvorming een ademhalingstoestel.
Persoonlijke beschermkleding gebruiken.

6.2. Milieuvorzorgsmaatregelen

Niet in het riool / oppervlaktewater / grondwater laten lopen.
Niet in de ondergrond/bodem laten lopen.

6.3. Insluitings- en reinigingsmethoden en -materiaal**Voor insluiting**

Oppervlakte verspreiding verhinderen (b.v. door indammen of olieversperringen).

Voor reiniging

Opnemen in inert absorberend materiaal (b.v. zand, kiezelgoer, zuurbindingsmiddel, universeel bindingsmiddel).
In een geschikte container opscheppen voor afvalverwijdering.

6.4. Verwijzing naar andere rubrieken

Becheremde voorschriften (zie alinea 7 en 8) in acht nemen.
Informatie voor afvalverwerking zie hoofdstuk 13.

RUBRIEK 7: Hantering en opslag**7.1. Voorzorgsmaatregelen voor het veilig hanteren van de stof of het mengsel****Advies voor veilig hanteren**

De verpakking goed gesloten houden.
De damp is zwaarder dan lucht en verspreidt zich over de grond.
Alleen op goed geventileerde plaatsen gebruiken.
Voor geschikte afzuiging aan de verwerkingsmaschine zorgen.

Aanwijzingen voor bescherming tegen brand en explosie

Verwijderd houden van warmte en ontstekingsbronnen.
Maatregelen tegen elektrostatische oplading treffen.

7.2. Voorwaarden voor een veilige opslag, met inbegrip van incompatibele producten**Eisen aan opslagruimten en vaten**

Gesloten verpakkingen op een koele en goed geventileerde plaats bewaren.

Informatie betreft het opslaan met andere stoffen of preparaten

Niet combineerbaar met zuren.

Nadere gegevens over de opslagomstandigheden

Verwijderd houden van eet- en drinkwaren en diervoeder.

7.3. Specifiek eindgebruik

Kit

RUBRIEK 8: Maatregelen ter beheersing van blootstelling/persoonlijke bescherming**8.1. Controleparameters****Wettelijke grenswaarden**

CAS-Nr.	Naam van de stof	ml/m ³	mg/m ³	v/cm ³	Kategorie	Oorsprong
98-01-1	2-Furaldehyde	2	8		TGG 8 uur	Privaat
108-95-2	Fenol		8		TGG 8 uur	Publiek
50-00-0	Formaldehyde		0,15		TGG 8 uur	Publiek
			0,5		TGG 15 min	Publiek

8.2. Maatregelen ter beheersing van blootstelling

Veiligheidsinformatieblad

volgens Verordening (EG) nr. 1907/2006

Asplit® LC Solution

Datum van herziening: 28.07.2023

Productcode: 00359-1207

Pagina 6 van 12

Passende technische maatregelen

Voor geschikte ventilatie zorgen, vooral in gesloten ruimten.
Voorschriften van de Ex-bescherming naleven.

Hygiënische maatregelen

Dampen niet inademen.
Handen wassen voor elke werkonderbreking en direct na werkzaamheden met het product.
Niet eten, drinken of roken tijdens gebruik.
Vervolgens behandelen met huidcrème.
Verontreinigde kleding verwijderen en wassen voor hergebruik.

Bescherming van de ogen/het gezicht

Goed sluitende veiligheidsbril (EN 166).
Wasfles voor de ogen met zuiver water (EN 15154).

Bescherming van de handen

Chemicaliënbestendige handschoenen van butylrubber, beschermlaagdikte ten minste 0.7 mm, aantasting (draagtijd) na ca. 480 minuten, bijv. veiligheidshandschoen <Butoject 898> van de firma KCL (www.kcl.de).
Deze aanbeveling berust uitsluitend op de chemische bestendigheid en de test volgens EN 374 onder laboratoriumomstandigheden.
Afhankelijk van de toepassing kunnen er afwijkende eisen ontstaan. Daarom dient bovendien rekening te worden gehouden met de aanbevelingen van de leverancier van de beschermhandschoenen.

Bescherming van de huid

Kleding met lange mouwen (DIN EN ISO 6530)
Schort bestand tegen oplosmiddelen (EN 467).

Bescherming van de ademhalingsorganen

Bij ontoereikende ventilatie een geschikt ademhalingsapparaat (Gasfilter type A) dragen (EN 14387).

RUBRIEK 9: Fysische en chemische eigenschappen**9.1. Informatie over fysische en chemische basiseigenschappen**

Fysische toestand:	Vloeibaar
Kleur:	Donkerbruin
Geur:	Phenol-achtig

	Methode
pH:	n.b.
Toestandsveranderingen	
Smeltpunt/vriespunt:	n.b.
Kookpunt of beginkookpunt en kooktraject:	100 - 200 °C
Sublimatiepunt:	n.v.t.
Verwekingspunt:	n.b.
Vlampunt:	78 °C DIN EN ISO 2719
Ontvlambaarheid	
vast/vloeibaar:	n.v.t.

Ontploffingseigenschappen

Het product is niet explosiegevaarlijk, de vorming van explosiegevaarlijke damp-/luchtmengsels is echter mogelijk.

Onderste ontploffingsgrens:	2,1 (*)
Bovenste ontploffingsgrens:	19,3 (*)
Zelfontbrandingstemperatuur:	315 °C (*)

Zelfontbrandingstemperatuur

Veiligheidsinformatieblad

volgens Verordening (EG) nr. 1907/2006

Asplit® LC Solution

Datum van herziening: 28.07.2023

Productcode: 00359-1207

Pagina 7 van 12

vast:	n.v.t.
gas:	n.v.t.
Ontledingstemperatuur:	> 110 °C
Oxiderende eigenschappen	
Niet oxiderend.	
Dampspanning:	~ 1,4 hPa (*)
Dichtheid:	1,221 g/cm ³
Bulkdichtheid:	n.v.t.
Wateroplosbaarheid: (bij 20 °C)	Gedeeltelijk oplosbaar
Oplosbaarheid in andere oplosmiddelen	
n.b.	
Verdelingscoëfficiënt n-octanol/water:	n.b.
Viscositeit / dynamisch: (bij 23 °C)	125 - 165 mPa·s ISO 3219
Viscositeit / kinematisch:	n.b.
Uitlooptijdteit:	n.b.
Relatieve dampdichtheid:	n.b.
Verdampingssnelheid:	n.b.
Oplosmiddel separatie-test:	n.b.
Oplosmiddel-gehalte:	n.b.

9.2. Overige informatie

(*) Oplosmiddel

RUBRIEK 10: Stabiliteit en reactiviteit**10.1. Reactiviteit**

Geen ontleding indien bewaard en toegepast zoals aangegeven.

10.2. Chemische stabiliteit

Stabiel onder normale omstandigheden.

10.3. Mogelijke gevaarlijke reacties

Reacties met sterke zuren.

10.4. Te vermijden omstandigheden

Niet oververwarmen om thermische ontleding te voorkomen.
Damp/luchtmengels zijn explosief door sterk verwarmen.
Verhitting kan dampen vrijgeven die kunnen ontbranden.
Vermijd temperaturen boven 25°C.

10.5. Chemisch op elkaar inwerkende materialen

Sterke zuren

10.6. Gevaarlijke ontledingsproducten

Geen gevaarlijke ontledingsproducten bekend.
Bij verbranding kan ontstaan:
Irriterende/bijtende, brandbare en vergiftige smeulgasen.
Koolmonoxide en kooldioxide

RUBRIEK 11: Toxicologische informatie**11.1. Informatie over gevarenklassen als omschreven in Verordening (EG) nr. 1272/2008**

Veiligheidsinformatieblad

volgens Verordening (EG) nr. 1907/2006

Asplit® LC Solution

Datum van herziening: 28.07.2023

Productcode: 00359-1207

Pagina 8 van 12

Acute toxiciteit

Giftig bij inslikken.
Schadelijk bij contact met de huid en bij inademing.
Er liggen geen toxicologische gegevens voor.

ATEmix berekend

ATE (oraal) 224,2 mg/kg; ATE (dermaal) > 2000 mg/kg; ATE (inademing damp) 9,400 mg/l; ATE (inademing stof/nevel) 1,418 mg/l

Irritatie en corrosiviteit

Veroorzaakt ernstige brandwonden en oogletsel.

Overgevoeligheidseffecten

Kan een allergische huidreactie veroorzaken. (Formaldehyde; N-(3-(trimethoxysilyl)propyl)ethyleendiamine)

Kankerverwekkende, mutagene en voor de voortplanting giftige effecten

Verdacht van het veroorzaken van genetische schade. (Fenol; Formaldehyde)
Kan kanker veroorzaken. (Formaldehyde)
Voortplantingstoxiciteit: Gebaseerd op beschikbare gegevens; aan de indelingscriteria is niet voldaan.

STOT bij eenmalige blootstelling

Kan irritatie van de luchtwegen veroorzaken. (2-furaldehyde)

STOT bij herhaalde blootstelling

Gebaseerd op beschikbare gegevens; aan de indelingscriteria is niet voldaan.

Gevaar bij inademing

Gebaseerd op beschikbare gegevens; aan de indelingscriteria is niet voldaan.

Bijkomend advies m.b.t. tests

De indeling werd uitgevoerd volgens de berekeningsmethode van de verordening (EG) nr. 1272/2008.

11.2. Informatie over andere gevaren**Hormoonontregelende eigenschappen**

Geen gegevens beschikbaar

RUBRIEK 12: Ecologische informatie**12.1. Toxiciteit**

Okologische gegevens liggen niet voor.
Schadelijk voor in het water levende organismen, met langdurige gevolgen.

12.2. Persistentie en afbreekbaarheid

Geen gegevens beschikbaar

12.3. Bioaccumulatie

Geen gegevens beschikbaar

12.4. Mobiliteit in de bodem

Geen gegevens beschikbaar

12.5. Resultaten van PBT- en zPzB-beoordeling

De stoffen in het mengsel voldoen niet aan de PBT/zPzB-criteria conform REACH, bijlage XIII.

12.6. Hormoonontregelende eigenschappen

Dit product bevat geen stof met hormoonontregelende eigenschappen met betrekking tot niet-doelorganismen aangezien geen van de componenten aan de criteria voldoen.

12.7. Andere schadelijke effecten

Waterverontreinigend.

Bijkomend advies

Niet naar oppervlaktewater of sanitaire riolering laten afvloeien.

RUBRIEK 13: Instructies voor verwijdering

Veiligheidsinformatieblad

volgens Verordening (EG) nr. 1907/2006

Asplit® LC Solution

Datum van herziening: 28.07.2023

Productcode: 00359-1207

Pagina 9 van 12

13.1. Afvalverwerkingsmethoden**Overwegingen over de afvalverwijdering**

Kan worden verbrand indien in overeenstemming met de plaatselijke voorschriften.
Bij voorkeur recycleren in plaats van storten of verbranden.

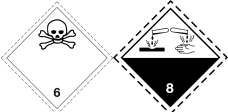
Afvalnummer - Afval van restanten / niet-gebruikte producten

080409 AFVAL VAN BEREIDING, FORMULERING, LEVERING EN GEBRUIK (BFLG) VAN COATINGS (VERF, LAK EN EMAIL), LIJM, KIT EN DRUKINKT; afval van BFLG van lijm en kit (inclusief vochtwerende producten); afval van lijm en kit dat organische oplosmiddelen of andere gevaarlijke stoffen bevat; gevaarlijk afval

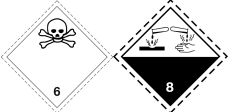
Verwijdering van de besmette verpakking

Gecontamineerde verpakkingen zijn optimaal leeg te maken. Ze kunnen dan na overeenkomende reiniging opnieuw gebruikt worden.
Niet te reinigen verpakkingen zijn zoals de stof zelf te verwijderen.

RUBRIEK 14: Informatie met betrekking tot het vervoer**Wegvervoer (ADR/RID)**

14.1. VN-nummer:	UN 2927
14.2. Juiste ladingnaam overeenkomstig de modelreglementen van de VN:	GIFTIGE ORGANISCHE VLOEISTOF, BIJTEND, N.E.G. (2-furaldehyde, Fenol)
14.3. Transportgevaarklasse(n):	6.1
14.4. Verpakkingsgroep:	II
Etiketten:	6.1+8
	
Classificatiecode:	TC1
Beperkte hoeveelheid (LQ):	100 mL / 30 kg
Toegelaten hoeveelheid:	E4
Transportcategorie:	2
Gevarencode:	68
Code tunnelbeperking:	D/E

Binnenscheepvaart (ADN)

14.1. VN-nummer:	UN 2927
14.2. Juiste ladingnaam overeenkomstig de modelreglementen van de VN:	GIFTIGE ORGANISCHE VLOEISTOF, BIJTEND, N.E.G. (2-furaldehyde, Fenol)
14.3. Transportgevaarklasse(n):	6.1
14.4. Verpakkingsgroep:	II
Etiketten:	6.1+8
	
Classificatiecode:	TC1
Beperkte hoeveelheid (LQ):	100 mL / 30 kg
Toegelaten hoeveelheid:	E4

Zeevervoer (IMDG)

14.1. VN-nummer:	UN 2927
-------------------------	---------

Veiligheidsinformatieblad

volgens Verordening (EG) nr. 1907/2006

Asplit® LC Solution

Datum van herziening: 28.07.2023

Productcode: 00359-1207

Pagina 10 van 12

14.2. Juiste ladingnaam**overeenkomstig de****modelreglementen van de VN:****14.3. Transportgevaarklasse(n):****14.4. Verpakkingsgroep:**

Etiketten:

TOXIC LIQUID, CORROSIVE, ORGANIC, N.O.S. (2-Furaldehyde, phenol)

6.1

II

6.1+8



Marine pollutant:

Beperkte hoeveelheid (LQ):

Toegelaten hoeveelheid:

EmS:

No

100 mL / 30 kg

E4

F-A, S-B

Luchtvervoer (ICAO-TI/IATA-DGR)**14.1. VN-nummer:****14.2. Juiste ladingnaam****overeenkomstig de****modelreglementen van de VN:****14.3. Transportgevaarklasse(n):****14.4. Verpakkingsgroep:**

Etiketten:

UN 2927

TOXIC LIQUID, CORROSIVE, ORGANIC, N.O.S. (2-Furaldehyde, phenol, solution)

6.1

II

6.1+8



Beperkte hoeveelheid (LQ)

Passenger:

Passenger LQ:

Toegelaten hoeveelheid:

0.5 L

Y640

E4

IATA-Packing instruction - Passenger:

653

IATA-Maximale hoeveelheid - Passenger:

1 L

IATA-Packing instruction - Cargo:

660

IATA-Maximale hoeveelheid - Cargo:

30 L

14.5. Milieugevaren

SCHADELIJK VOOR HET MILIEU:

Nee

14.6. Bijzondere voorzorgen voor de gebruiker

Hanteer overeenkomstig goede industriële hygiëne en veiligheid.

14.7. Zeevervoer in bulk overeenkomstig IMO-instrumenten

Transport mag alleen worden uitgevoerd in geschikt en toegelaten verpakking.

RUBRIEK 15: Regelgeving**15.1. Specifieke veiligheids-, gezondheids- en milieureglementen en -wetgeving voor de stof of het mengsel****EU-voorschriften**

Gebruiksbeperkingen (REACH, bijlage XVII):

Vermelding 3, Vermelding 28, Vermelding 75

2004/42/EG (VOC):

< 30 %

Oplysninger til direktiv 2012/18/EU

Valt niet onder 2012/18/EU (SEVESO III)

(SEVESO III):

Veiligheidsinformatieblad

volgens Verordening (EG) nr. 1907/2006

Asplit® LC Solution

Datum van herziening: 28.07.2023

Productcode: 00359-1207

Pagina 11 van 12

Informatie over nationale regelgeving

Beperking bij tewerkstelling: Werkrestricties volgens de wet betreffende de bescherming van jongeren op het werk (94/33/EG) in acht nemen. Werkrestricties conform de Zwangerschapsrichtlijn (92/85/EEG) voor aanstaande of zogende moeders in acht nemen.

Waterbedreigingsklasse (D): 2 - waterbedreigend

Bijkomend advies

Chemische verbod regelgeving te overwegen.

15.2. Chemischeveiligheidsbeoordeling

Voor deze stof heeft geen veiligheidsbeoordeling plaatsgevonden.

RUBRIEK 16: Overige informatie**Anderingen**

Dit informatieblad bevat wijzigingen t.o.v. de vorige versie in rubriek(en): 2,6,7,8,10,11,12,14.

Afkortingen en acroniemen

ADR = Accord européen relatif au transport international des marchandises Dangereuses par Route
RID = Règlement concernant le transport international ferroviaire de marchandises dangereuses
ADN = Accord européen relatif au transport international des marchandises dangereuses par voie de navigation intérieure
IMDG = International Maritime Code for Dangerous Goods
IATA/ICAO = International Air Transport Association / International Civil Aviation Organization
MARPOL = International Convention for the Prevention of Pollution from Ships
IBC-Code = International Code for the Construction and Equipment of Ships Carrying Dangerous Chemicals in Bulk

GHS = Globally Harmonized System of Classification and Labelling of Chemicals
REACH = Registration, Evaluation, Authorization and Restriction of Chemicals
CAS = Chemical Abstract Service
EN = European norm
ISO = International Organization for Standardization
DIN = Deutsche Industrie Norm
PBT = Persistent Bioaccumulative and Toxic
vPvB = Very Persistent and very Bio-accumulative

LD = Lethal dose
LC = Lethal concentration
EC = Effect concentration
IC = Median immobilisation concentration or median inhibitory concentration

Woordelijke inhoud van de H- en EUH-zinnen (Nummer en volledige tekst)

H301	Giftig bij inslikken.
H311	Giftig bij contact met de huid.
H312	Schadelijk bij contact met de huid.
H312+H332	Schadelijk bij contact met de huid en bij inademing.
H314	Veroorzaakt ernstige brandwonden en oogletsel.
H315	Veroorzaakt huidirritatie.
H317	Kan een allergische huidreactie veroorzaken.
H318	Veroorzaakt ernstig oogletsel.
H319	Veroorzaakt ernstige oogirritatie.
H331	Giftig bij inademing.
H335	Kan irritatie van de luchtwegen veroorzaken.
H341	Verdacht van het veroorzaken van genetische schade.

**Veiligheidsinformatieblad**

volgens Verordening (EG) nr. 1907/2006

Asplit® LC Solution

Datum van herziening: 28.07.2023

Productcode: 00359-1207

Pagina 12 van 12

H350	Kan kanker veroorzaken.
H351	Verdacht van het veroorzaken van kanker.
H373	Kan schade aan organen veroorzaken bij langdurige of herhaalde blootstelling.
H411	Giftig voor in het water levende organismen, met langdurige gevolgen.
H412	Schadelijk voor in het water levende organismen, met langdurige gevolgen.

Andere gegevens

De aanwijzingen van post 4 tot 8, eveneens 10 tot 12, hebben geen betrekking op het gebruik en regelmatige toepassing van het product (zie gebruiksinformatie en productinformatie), maar op het vrijkomen van grote hoeveelheden, zoals bij ongevallen en onregelmatigheden.

Deze gegevens zijn gebaseerd op de huidige stand van onze kennis en beschrijven uitsluitend de gestelde veiligheidseisen van het produkt / de produkten.

De leverspecificatie treft u in de desbetreffende produktinformatie met technische gegevens aan.

Zij zijn geen garantie voor de eigenschappen van het produkt / de produkten als bedoeld in de wettelijke vrijwaringsvoorschriften.

(n.v.t. - niet van toepassing, n.b. - niet bepaald).

(Alle gegevens omtrent de gevaarlijke bestanddelen zijn uit de laatste versie van het desbetreffende gegevensblad voor veiligheid van de toeleverancier afkomstig.)